

Pour **expliquer le fonctionnement**, les **relations** entre les différents **éléments** d'un système, on utilise une **représentation normalisée** universelle appelée un **schéma**.

- Il existe différents **types de schémas**

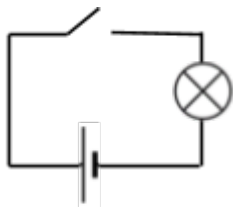


Schéma d'un montage électrique



Schéma des liaisons mécaniques du vélo

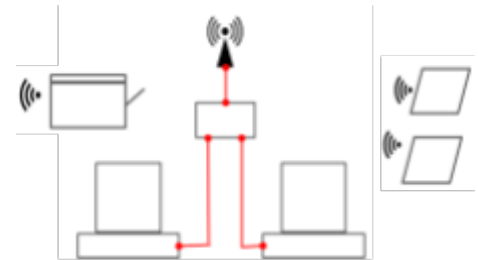


Schéma d'un réseau informatique

- Il existe différents **symboles**

Ordinateur fixe  
ou portable



Imprimante



Liaison  
rotule



Moteur



Fil de connexion



- Pour **expliquer le fonctionnement** d'un système ou **les relations** entre les différents **éléments** d'un objet, il faut savoir :

1. **identifier** un schéma :

2. **expliquer** ce qu'il exprime :

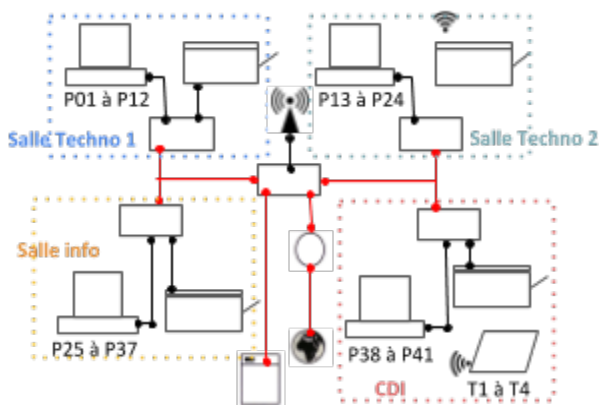


Schéma du réseau informatique  
d'un collège

Ce réseau informatique est composé de :

- 41 ordinateurs fixes connectés par câble réseau
- 4 tablettes connectées par Wi-Fi au CDI
- 3 imprimantes connectées par câble réseau et 1 par Wi-Fi
- 1 borne Wi-Fi connectée par câble réseau
- 5 commutateurs (ou switch)
- 1 serveur
- 1 routeur.

Les 41 ordinateurs fixes et les 4 tablettes peuvent échanger des données et accéder à Internet. Chaque salle est équipée d'une imprimante réseau.

Un **schéma** est une **représentation** présentant les **éléments essentiels** d'un objet. Il est **codifié** grâce à **des symboles universels**. Il sert à **expliquer le fonctionnement**, les **relations entre les éléments** d'un objet.

Il existe plusieurs types comme les **schémas électriques**, les **schémas mécaniques**, les **schémas de réseaux informatiques**.